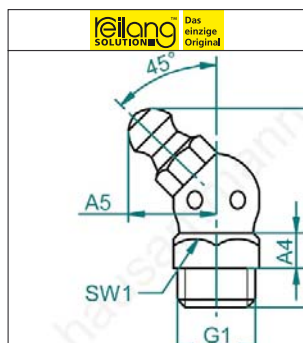


## Kombikopf-Schmiernippel K2 45°

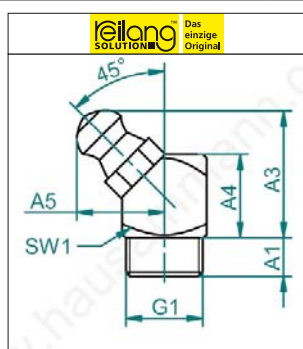


### Kombikopf-Schmiernippel 45°

Diese Schmiernippelform ersetzt die sogenannten Kegelschmiernippel und die Kugelschmiernippel. Praktisch und universell, typisch REILANG.

Stahl verzinkt, Kopf gehärtet, Kugelform.

Artikel	G1	SW1	A1	A3	A4	A5	VP1	VE	VP2	VE	VP3
06.251	M6 x 0.75	SW9	5 mm	18 mm	3 mm	10 mm	1.29	100	0.79	1000	0.71
06.255	M6	SW9	5 mm	18 mm	3 mm	10 mm	1.29	100	0.79	1000	0.71
06.253	1/4" WW	SW9	5 mm	15 mm	3 mm	10 mm	1.29	100	0.79	1000	0.71
06.252	1/4" UNF	SW9	5 mm	18 mm	3 mm	10 mm	1.29	100	0.79	1000	0.71
06.055	5/16" WW	SW11	5 mm	19 mm	3 mm	11 mm	1.29	100	0.79	1000	0.71
06.054	5/16" UNF	SW11	5 mm	20 mm	3 mm	11 mm	1.29	100	0.79	1000	0.71
06.050	M8	SW9	5 mm	18 mm	3 mm	11 mm	1.29	100	0.79	1000	0.71
06.065	3/8" UNF	SW11	5 mm	20 mm	3 mm	11 mm	1.29	100	0.79	1000	0.71
06.067	G 1/8	SW11	5 mm	20 mm	3 mm	11 mm	1.29	100	0.79	1000	0.71
06.066	M10 x 1	SW11	5 mm	20 mm	3 mm	11 mm	1.29	100	0.79	1000	0.71
06.060	M10	SW11	5 mm	20 mm	3 mm	12 mm	1.29	100	0.79	1000	0.71
06.071	G 1/4	SW14	7 mm	16 mm	4 mm	12 mm	1.95	100	1.66	500	1.58
06.070	M12	SW14	6 mm	22 mm	4 mm	11 mm	1.95	100	1.66	500	1.58



### Kombikopf-Schmiernippel 45° K2/K7 4-Kant-Form DIN 71412 B

Stahl verzinkt, Kopf gehärtet, Vierkantform.

Artikel	G1	SW1	A1	A3	A4	A5	VP1	VE	VP2	VE	VP3
06.250	M6	9VK	5 mm	15.5 mm	9.5 mm	10 mm	1.29	100	0.79	1000	0.71
06.051	M8 x 0.75	9VK	5 mm	15 mm	10 mm	11 mm	1.29	100	0.79	1000	0.71
06.052	M8 x 1	9VK	5 mm	15 mm	10 mm	9 mm	1.29	100	0.79	1000	0.71
06.062	G 1/8	11VK	5 mm	16 mm	10 mm	11 mm	1.29	100	0.79	1000	0.71
06.061	M10 x 1	11VK	5 mm	16 mm	10 mm	11 mm	1.29	100	0.79	1000	0.71



Rund um die Uhr bestellen: my hausammann shop  
[www.hausammann.com](http://www.hausammann.com)



Ab 200.- Warenwert frei Haus  
 Lieferzeit: ab Lager verfügbar

**S031**